







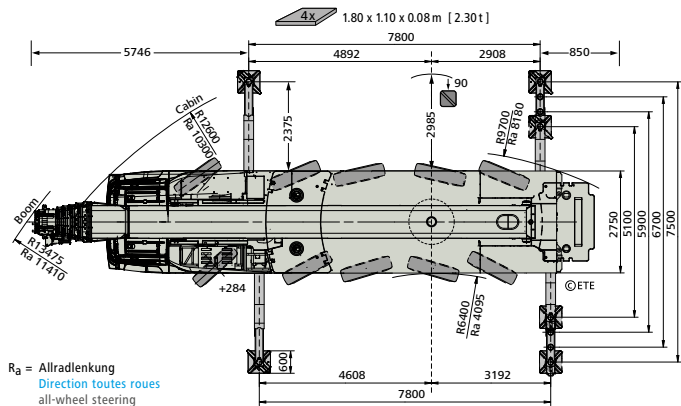
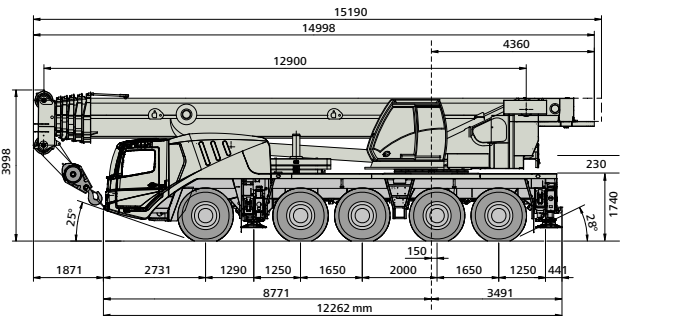


GROVE GMK 5130-2

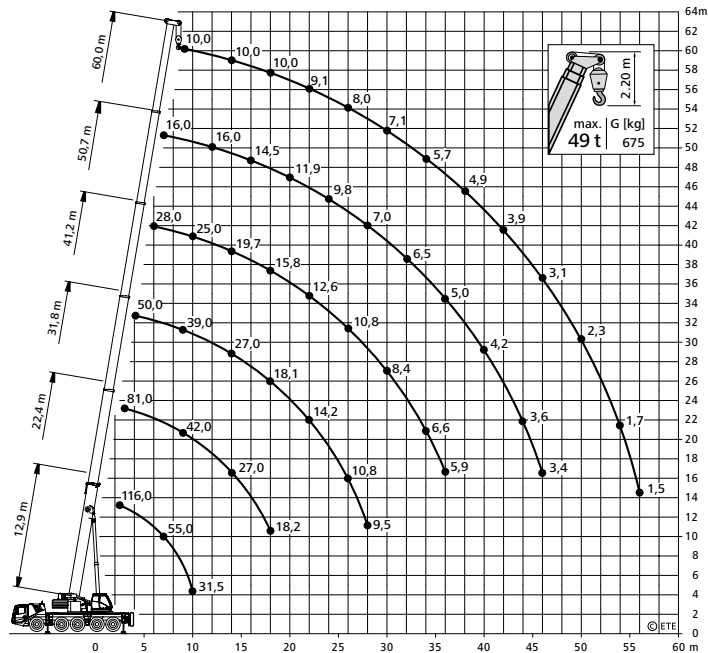
807

 max. 60,0 m	 5 x 12 t = 60 t	 10 x 6	
 ohne sans / without	 max. 80 km/h	 10 x 10	



R_a = Allradlenkung
Direction toutes roues
all-wheel steering

 12,9-60,0	 t	Grove GMK 5130-2	 1x7,0 t	 360°	 EN	 7,5 m	 40,1 t
---	--	---------------------	---	--	--	---	--



m	Grove GMK 5130-2											
	12,9*	12,9	17,7	22,5	27,1	31,8	36,4	41,2	46,0	50,7	55,4	60,0
2,2	120,0											
3,0	94,5	90,0	86,0	81,0	65,0							
4,0	81,0	75,0	75,0	71,0	65,0	50,0						
5,0	70,5	63,5	64,0	60,5	53,5	49,5	38,0					
6,0	55,5	53,5	51,0	46,5	44,0	39,5	37,0	28,0	20,5			
7,0	43,0	43,5	41,0	38,0	35,5	34,5	31,5	28,0	20,5	16,0		
8,0	33,0	33,5	33,5	32,0	29,5	29,0	26,5	24,5	20,5	16,0	11,6	
9,0	26,5	26,5	28,5	27,0	26,5	25,0	22,5	22,5	19,9	16,0	11,6	10,0
10,0	21,5	21,5	23,5	24,0	23,0	21,5	20,5	19,7	17,2	16,0	11,6	10,0
11,0			19,9	21,0	20,0	18,8	18,9	17,3	16,2	14,6	11,6	10,0
12,0			17,0	17,9	17,9	16,6	16,8	15,4	15,2	13,1	11,6	10,0
13,0			14,7	15,6	15,7	14,8	15,0	13,6	13,5	12,6	11,3	10,0
14,0			12,8	13,7	13,8	13,1	13,4	12,1	12,1	12,0	11,0	10,0
15,0				12,2	12,2	11,7	12,0	10,9	11,2	10,8	10,0	9,1
16,0				10,8	11,5	10,5	10,9	9,9	10,5	9,8	9,0	8,1
18,0				8,6	9,2	8,8	9,6	8,9	8,7	8,1	7,4	6,6
20,0					7,5	7,7	7,8	7,7	7,3	6,7	6,1	5,3
22,0					6,2	6,4	6,5	6,3	6,1	5,6	5,0	4,3
24,0					2,1	5,3	5,4	5,3	5,1	4,7	4,1	3,4
26,0						4,4	4,5	4,4	4,2	3,9	3,3	2,7
28,0						3,7	3,8	3,6	3,5	3,2	2,7	2,0
30,0							3,1	3,0	2,8	2,6	2,1	1,5
32,0								2,6	2,5	2,3	2,0	1,6
34,0									2,0	1,8	1,6	1,2
36,0									1,6	1,4	1,2	
38,0	©ETE								1,1			

m	Grove GMK 5130-2											
	12,9	17,7	22,5	27,5	31,8	36,4	41,2	46,0	50,7	55,4	60,0	
3,0	91,0	86,0	81,0	65,0								
4,0	76,5	76,5	71,0	65,0	50,0							
5,0	65,0	65,5	63,5	60,5	49,5	38,0						
6,0	56,0	56,5	56,5	51,0	47,0	37,0	28,0	20,5				
7,0	48,5	49,5	45,5	42,5	40,0	35,0	28,0	20,5	16,0			
8,0	41,0	40,5	37,5	36,5	33,5	33,0	28,0	20,5	16,0	11,6		
9,0	33,0	34,5	32,0	31,0	30,0	28,5	26,5	20,5	16,0	11,6	10,0	
10,0	27,0	28,5	29,0	27,0	27,0	24,5	23,0	20,5	16,0	11,6	10,0	
11,0		25,0	25,0	23,5	23,5	22,0	20,5	19,4	16,0	11,6	10,0	
12,0		21,5	21,5	22,0	21,0	19,4	19,3	17,2	16,0	11,6	10,0	
13,0		18,6	19,5	19,7	18,8	17,3	17,5	15,4	15,0	11,6	10,0	
14,0		16,3	17,2	17,4	16,9	16,3	15,8	13,8	13,5	11,6	10,0	
15,0			15,3	15,5	15,1	15,5	14,4	13,2	12,2	11,6	10,0	
16,0			13,7	13,9	13,5	14,2	13,1	12,6	11,1	11,1	10,0	
18,0			11,2	11,3	11,0	11,6	11,0	11,0	10,1	10,3	9,4	
20,0				9,5	9,0	9,7	9,1	9,3	9,2	8,7	7,9	
22,0					8,4	7,5	8,2	7,6	8,0	8,1	7,4	6,7
24,0						6,3	7,5	6,3	7,2	6,9	6,3	5,6
26,0							5,8	6,4	5,7	6,1	5,9	5,4
28,0								5,5	5,3	5,2	5,0	4,6
30,0									4,8	4,6	4,5	4,2
32,0										4,0	3,8	3,6
34,0											3,4	3,0
36,0												2,9
38,0												2,8
40,0												2,3
42,0												2,1
44,0	©ETE											1,7

m	Grove GMK 5130-2										360°	EN	7,5m	23,5t	
	12,9*	12,9	17,7	22,5	27,1	31,8	36,4	41,2	46,0	50,7					55,4
2,2	119,0														
3,0	94,5	92,0	86,0	81,0	65,0										
4,0	81,0	77,5	76,5	71,0	65,0	50,0									
5,0	70,5	66,0	66,5	63,5	65,0	49,5	38,0								
6,0	62,0	57,5	57,5	57,0	54,5	47,0	37,0	28,0							
7,0	55,0	50,0	50,5	50,5	49,5	44,0	35,0	28,0	20,5	16,0					
8,0	48,0	44,5	45,0	45,0	41,5	40,5	33,0	28,0	20,5	16,0	11,6				
9,0	39,5	39,0	39,5	38,5	36,5	34,5	31,5	26,5	20,5	16,0	11,6	10,0			
10,0	31,5	31,5	34,5	33,0	32,5	30,0	29,5	25,5	20,5	16,0	11,6	10,0			
11,0			29,5	28,5	28,5	26,5	26,5	23,5	20,5	16,0	11,6	10,0			
12,0			25,5	25,5	25,5	24,5	23,5	22,0	19,5	16,0	11,6	10,0			
13,0	*nach hinten sur arriere over rear		22,5	22,5	22,5	23,0	21,5	19,9	18,6	16,0	11,6	10,0			
14,0			20,0	20,0	19,8	20,5	19,3	18,0	17,3	15,8	11,6	10,0			
15,0				17,8	18,0	18,5	17,5	16,7	15,7	15,2	11,6	10,0			
16,0				16,6	16,9	16,6	16,0	16,0	14,3	14,1	11,6	10,0			
18,0				13,8	14,0	13,6	13,3	13,7	12,0	11,8	11,6	10,0			
20,0					11,7	11,4	12,0	11,5	10,7	10,0	10,1	9,7			
22,0					9,9	9,6	10,2	9,7	9,9	8,5	8,9	8,9			
24,0					6,2	8,2	8,8	8,2	8,6	7,8	8,3	7,7			
26,0						7,0	7,6	7,0	7,4	7,3	7,3	6,7			
28,0						6,0	6,6	6,0	6,3	6,6	6,3	5,8			
30,0							5,7	5,2	5,5	5,7	5,4	5,0			
32,0							5,2	4,5	5,1	5,0	4,7	4,3			
34,0								4,2	4,6	4,4	4,0	3,6			
36,0								3,9	4,0	3,8	3,5	3,1			
38,0									3,6	3,3	3,0	2,6			
40,0									3,1	2,8	2,5	2,1			
42,0									2,7	2,4	2,1	1,7			
44,0										2,1	1,8	1,4			
46,0										1,8	1,4	1,0			
48,0	©ETE										1,2				

m	Grove GMK 5130-2										360°	EN	7,5m	40,1t	
	12,9*	12,9	17,7	22,5	27,1	31,8	36,4	41,2	46,0	50,7					55,4
2,2	116,0														
3,0	94,5	93,5	86,0	81,0	65,0										
4,0	81,0	79,0	76,5	71,0	65,0	50,0									
5,0	70,5	78,0	67,5	63,5	60,5	49,5	38,0								
6,0	62,0	59,5	60,0	57,5	54,5	47,0	37,0	28,0	20,5						
7,0	55,0	52,5	53,0	52,0	50,0	44,0	35,0	28,0	20,5	16,0					
8,0	48,0	46,5	47,0	47,0	46,0	41,5	33,0	28,0	20,5	16,0	11,6				
9,0	41,0	41,0	42,0	42,0	41,5	39,0	31,5	26,5	20,5	16,0	11,6	10,0			
10,0	31,5	31,5	38,0	38,0	37,5	37,0	29,5	25,0	20,5	16,0	11,6	10,0			
11,0			34,5	34,5	34,0	34,5	28,5	23,5	20,5	16,0	11,6	10,0			
12,0			31,5	31,5	31,0	32,0	26,5	22,5	19,5	16,0	11,6	10,0			
13,0	*nach hinten sur arriere over rear		29,0	29,0	28,5	29,5	25,0	21,0	18,6	16,0	11,6	10,0			
14,0			25,0	27,0	26,0	27,0	23,5	19,7	17,7	15,8	11,6	10,0			
15,0				24,0	24,5	24,5	22,5	18,7	16,8	15,2	11,6	10,0			
16,0				21,5	22,5	22,0	21,5	17,6	15,9	14,5	11,6	10,0			
18,0					18,2	18,6	18,1	18,9	15,8	14,4	13,0	11,6	10,0		
20,0						15,7	16,1	15,9	13,9	12,7	11,9	11,1	9,7		
22,0						13,4	14,2	13,6	12,6	11,5	10,8	10,3	9,1		
24,0						9,6	12,3	11,8	11,6	10,4	9,8	9,4	8,6		
26,0							10,8	10,2	10,8	9,5	8,9	8,6	8,0		
28,0								9,3	9,5	8,4	8,2	7,9	7,6		
30,0									8,7	8,4	7,5	7,5	7,3	7,1	
32,0									8,0	7,5	6,9	6,5	6,5	6,4	
34,0										6,6	6,2	5,7	5,7	5,7	
36,0										5,9	5,9	5,0	5,3	5,3	
38,0											5,5	4,5	5,0	4,9	
40,0											5,0	4,2	4,7	4,5	
42,0											4,5	3,9	4,4	3,9	
44,0												3,6	3,9	3,5	
46,0												3,4	3,5	3,1	
48,0	©ETE												3,1	2,7	
50,0														2,7	2,3
52,0															2,0
54,0															1,7
56,0	©ETE														1,5