




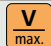


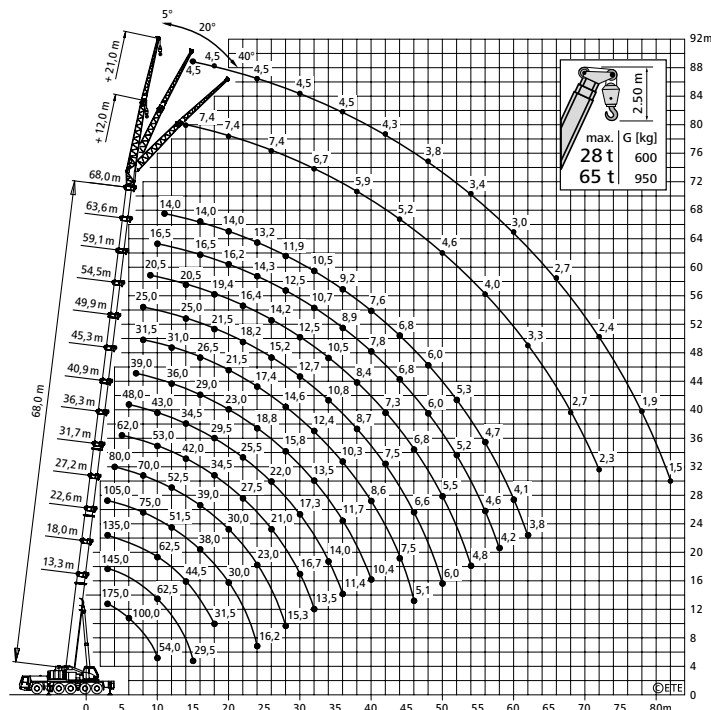
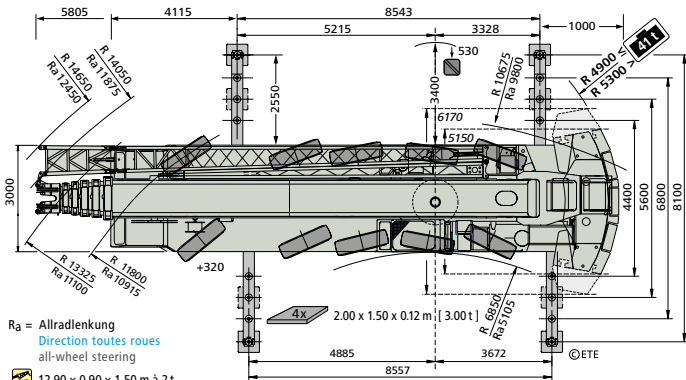
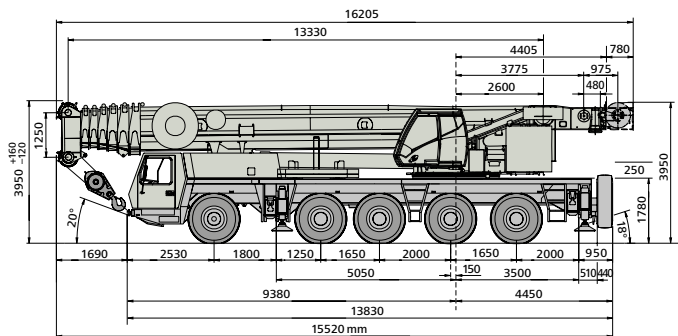


**GROVE GMK 5220**

**805**

 max. 68,0 m	 5 x 12 t = 60 t	 10 x 8	
 max. 88,0 m	 85 km/h	 10 x 10	

 13,3 - 68,0	 12,0 / 21,0	 t	<b>Grove</b> <b>GMK 5220</b>	 2x9,3t	 360°	 EN	 8,1m	 77 t
---	---	---	---------------------------------	--	--	--	--	--



m	13,3 - 68,0		Grove GMK 5220		360°		EN		8,1m		11 t			
	13,3	18,0	22,6	27,2	31,7	36,3	40,9	45,3	49,9	54,5	59,1	63,6	68,0	
6,0	78,5	70,5	63,5	59,5	53,5	50,0	45,5							
7,0	60,5	55,5	53,0	48,5	46,5	42,5	38,0	34,5						
8,0	48,5	46,5	43,5	40,5	39,5	36,0	32,5	31,5	27,0	25,0				
9,0	39,0	39,0	37,0	36,5	34,0	31,0	28,0	27,0	23,0	25,0	20,5			
10,0	31,0	33,0	31,5	31,5	29,0	26,5	26,0	23,5	21,5	22,5	20,5	16,5		
11,0		28,5	27,5	27,5	25,5	23,5	23,0	21,0	21,0	19,9	18,9	16,5	14,0	
12,0		24,5	25,0	24,0	22,5	21,5	20,5	19,2	19,4	18,3	17,1	16,5	14,0	
13,0		20,5	22,0	21,5	19,9	20,0	18,4	18,1	17,7	16,5	15,3	15,5	14,0	
14,0		17,8	19,3	19,0	17,8	18,0	16,5	17,0	16,0	14,9	13,8	14,4	13,2	
15,0		15,3	16,9	17,1	16,4	16,3	15,4	15,5	14,5	13,5	12,5	13,0	11,8	
16,0			14,8	15,3	15,6	14,8	14,6	14,2	13,2	12,3	11,4	11,7	10,6	
18,0			11,8	12,4	13,1	12,3	12,5	11,9	11,1	10,2	9,4	9,6	8,5	
20,0				10,5	10,7	11,1	10,6	10,0	9,3	8,5	7,8	7,8	6,9	
22,0					8,6	8,8	9,3	9,0	8,5	7,9	7,2	6,5	6,4	5,5
24,0					5,3	7,5	7,7	7,7	7,3	6,7	6,0	5,4	5,2	4,4
26,0						6,3	6,5	6,5	6,2	5,6	5,0	4,4	4,2	3,4
28,0						5,2	5,5	5,5	5,3	4,8	4,2	3,6	3,3	2,5
30,0							4,6	4,6	4,5	4,0	3,4	2,9	2,6	1,8
32,0							3,9	3,8	3,7	3,4	2,8	2,2	1,9	
34,0								3,2	3,1	2,8	2,2	1,7	1,3	
36,0								2,6	2,5	2,2	1,7	1,2		
38,0									2,0	1,7	1,3			
40,0									1,6	1,3				
6,0	57,0	53,0	48,5	46,0	41,5	36,5	34,0							0 t
8,0	33,0	33,0	32,0	30,0	27,5	26,5	24,0	23,5	22,0	20,0				
10,0	20,0	22,5	22,0	21,0	21,0	19,7	19,2	17,9	16,5	15,1	13,8			
12,0		15,7	16,6	16,7	16,0	15,6	14,8	13,9	12,8	11,7	10,6			
14,0		10,8	12,6	13,0	12,7	12,3	11,7	11,0	10,0	9,1	8,2			
18,0			6,9	8,0	8,1	8,0	7,6	7,0	6,3	5,6	4,9			
22,0				4,8	5,1	5,3	5,0	4,6	4,0	3,3	2,7			
26,0	©ETE				3,1	3,3	3,2	2,8	2,3	1,8	1,2			

m	13,3 - 68,0		Grove GMK 5220		360°		EN		8,1m		21 t					
	13,3	18,0	22,6	27,2	31,7	36,3	40,9	45,3	49,9	54,5	59,1	63,6	68,0			
3,0	139,0	138,0	135,0	105,0												
4,0	117,0	116,0	116,0	105,0	80,0											
5,0	100,0	100,0	100,0	99,5	80,0	62,0										
6,0	87,0	87,5	86,5	78,5	73,0	62,0	48,0									
7,0	73,5	75,5	68,0	65,0	62,0	57,0	48,0	39,0								
8,0	62,0	61,5	58,0	53,5	52,0	47,5	46,0	39,0	31,5	25,0						
9,0	49,5	51,5	48,5	47,5	44,5	43,0	40,0	37,0	31,5	25,0	20,5					
10,0	40,5	42,0	42,5	41,0	38,5	38,0	35,0	32,5	31,0	25,0	20,5	16,5				
11,0		36,0	37,5	36,0	35,0	33,5	31,0	28,5	27,0	25,0	20,5	16,5	14,0			
12,0		31,0	32,0	31,5	31,5	29,5	27,5	26,0	24,0	23,5	20,5	16,5	14,0			
13,0		26,5	27,5	28,0	28,5	26,5	24,5	24,5	21,5	21,0	20,5	16,5	14,0			
14,0		24,0	24,5	25,5	25,5	24,0	22,0	22,0	19,2	18,7	18,4	16,5	14,0			
15,0		21,0	21,5	23,0	22,5	21,5	19,9	20,0	17,2	17,7	17,2	16,5	14,0			
16,0			20,0	20,5	20,5	19,6	18,8	18,2	16,4	17,1	16,8	15,5	14,0			
18,0				16,2	16,7	16,5	16,0	16,7	15,2	15,1	15,4	14,9	13,8	12,7		
20,0					13,7	13,6	14,4	13,9	13,1	14,0	13,5	12,7	11,7	10,7		
22,0					11,4	12,0	12,1	11,6	12,2	12,3	11,6	10,8	9,9	9,0		
24,0					8,4	10,5	10,3	10,3	10,8	10,5	10,0	9,3	8,5	7,6		
26,0						9,0	8,7	8,9	9,3	9,0	8,6	8,0	7,2	6,4		
28,0							7,7	7,8	8,1	8,0	7,7	7,4	6,9	6,2	5,3	
30,0								7,0	7,0	6,9	6,6	6,3	6,0	5,2	4,4	
32,0									6,1	6,0	5,7	5,4	5,0	4,4	3,6	
34,0										5,3	5,2	4,9	4,6	4,2	3,7	2,9
36,0										4,6	4,5	4,2	3,9	3,6	3,0	2,3
38,0											3,9	3,6	3,3	2,9	2,5	1,7
40,0											3,4	3,1	2,8	2,4	1,9	1,2
42,0												2,6	2,3	1,9	1,5	
44,0												2,2	1,9	1,5		
46,0	©ETE											1,5				

m	13,3 - 68,0			Grove GMK 5220			360°			EN		8,1m		31 t	
	13,3	18,0	22,6	27,2	31,7	36,3	40,9	45,3	49,9	54,5	59,1	63,6	68,0		
4,0	119,0	118,0	118,0	105,0	80,0										
5,0	102,0	102,0	101,0	101,0	80,0	62,0									
6,0	88,5	89,0	89,0	88,5	79,0	62,0	48,0								
7,0	78,5	79,5	78,5	75,0	71,5	62,0	48,0	39,0							
8,0	68,5	70,0	67,5	65,0	60,0	58,0	48,0	39,0	31,5	25,0					
9,0	59,0	60,5	57,0	55,0	53,5	50,0	45,5	39,0	31,5	25,0	20,5				
10,0	49,5	51,5	51,0	47,5	47,0	43,5	42,0	39,0	31,5	25,0	20,5	16,5			
11,0		43,5	44,0	41,5	41,0	38,0	38,0	35,5	31,5	25,0	20,5	16,5	14,0		
12,0		37,0	37,5	38,5	36,5	36,0	34,0	31,5	30,5	25,0	20,5	16,5	14,0		
13,0		33,0	34,0	34,0	32,5	33,0	30,5	28,5	27,5	25,0	20,5	16,5	14,0		
14,0		29,0	30,0	30,0	30,0	29,5	27,5	25,5	24,5	24,0	20,5	16,5	14,0		
15,0		25,5	26,5	27,0	28,0	27,0	25,0	23,5	22,5	22,0	20,5	16,5	14,0		
16,0			24,0	24,0	25,0	24,5	23,0	21,5	20,5	20,0	19,7	16,5	14,0		
18,0			19,5	21,0	20,5	20,0	19,2	19,6	17,0	16,8	16,6	16,5	14,0		
20,0				17,5	17,3	16,8	15,9	16,8	14,4	14,7	14,9	14,9	14,0		
22,0				14,8	14,7	14,1	14,8	14,1	13,1	13,8	13,8	13,5	12,5		
24,0				11,6	12,6	12,5	12,8	12,0	12,2	12,7	12,7	11,8	10,8		
26,0					10,8	11,6	11,1	10,3	11,4	11,1	11,1	10,3	9,4		
28,0					9,4	10,2	9,6	9,1	10,2	10,0	9,7	9,0	8,1		
30,0						8,9	8,4	8,5	8,9	8,8	8,4	7,9	7,0		
32,0						7,8	7,3	8,0	7,8	7,7	7,3	6,8	6,1		
34,0							6,6	7,3	7,0	6,7	6,4	5,9	5,2		
36,0							6,2	6,5	6,2	5,9	5,6	5,1	4,5		
38,0								5,8	5,5	5,2	4,8	4,4	3,8		
40,0								5,2	4,9	4,5	4,2	3,7	3,2		
42,0									4,3	4,0	3,6	3,2	2,6		
44,0									3,8	3,5	3,1	2,6	2,1		
46,0										3,0	2,6	2,2	1,6		
48,0										2,6	2,2	1,8	1,2		
50,0										2,2	1,8	1,4			
52,0	©ETE									1,5					

m	13,3 - 68,0			Grove GMK 5220			360°			EN		8,1m		41 t	
	13,3	18,0	22,6	27,2	31,7	36,3	40,9	45,3	49,9	54,5	59,1	63,6	68,0		
4,0	121,0	120,0	120,0	105,0	80,0										
5,0	104,0	104,0	103,0	102,0	80,0	62,0									
6,0	90,5	90,5	90,0	90,0	79,0	62,0	48,0								
7,0	80,0	80,0	80,0	79,5	74,5	62,0	48,0	39,0							
8,0	71,0	72,0	71,5	71,0	70,0	59,5	48,0	39,0	31,5	25,0					
9,0	64,0	65,5	64,5	62,5	60,5	56,5	45,5	39,0	31,5	25,0	20,5				
10,0	54,0	58,0	57,0	55,5	52,5	51,5	43,0	39,0	31,5	25,0	20,5	16,5			
12,0		44,0	44,5	44,0	43,0	40,5	38,0	36,0	31,0	25,0	20,5	16,5	14,0		
14,0		34,0	34,5	34,0	35,5	33,0	33,0	31,0	29,0	25,0	20,5	16,5	14,0		
16,0			28,5	29,0	28,5	29,5	27,5	26,0	25,0	23,0	20,5	16,5	14,0		
18,0			23,5	23,5	24,5	24,0	23,5	22,0	21,0	21,0	19,4	16,5	14,0		
20,0				20,0	21,0	20,5	19,5	18,8	18,1	17,9	17,6	16,2	14,0		
22,0				18,1	17,9	17,4	16,5	16,8	15,6	15,4	15,3	15,3	13,8		
24,0				14,5	15,5	15,0	14,1	14,9	13,3	13,4	13,3	13,6	13,2		
26,0					13,5	13,0	12,9	12,9	11,4	12,1	11,9	12,3	12,2		
28,0					11,9	11,3	12,1	11,3	10,6	11,4	11,0	11,6	10,8		
30,0					10,4	10,7	9,9	9,3	10,5	10,3	10,2	9,6			
32,0						9,3	9,4	8,7	8,8	9,3	9,0	9,0	8,5		
34,0							8,4	7,6	8,2	8,2	8,2	7,9	7,4		
36,0							7,5	7,0	7,8	7,3	7,5	7,0	6,5		
38,0								6,6	7,1	6,8	6,6	6,2	5,6		
40,0								6,3	6,4	6,3	5,9	5,5	4,9		
42,0									5,8	5,6	5,3	4,8	4,3		
44,0									5,2	5,0	4,7	4,2	3,7		
46,0									2,0	4,5	4,1	3,7	3,2		
48,0										4,0	3,7	3,2	2,7		
50,0										3,6	3,2	2,8	2,2		
52,0											2,8	2,4	1,8		
54,0											2,5	2,0	1,5		
56,0													1,6		
58,0	©ETE											1,3			



m	Grove GMK 5220											
	13,3 - 68,0		12,0 / 21,0		360°		EN		8,1 m		21 t	
	59,1		63,6		68,0		63,6		68,0			
	+ 12,0		+ 12,0		+ 12,0		+ 21,0		+ 21,0			
	5°	40°	5°	40°	5°	40°	5°	20°	40°	5°	20°	40°
12,0	11,0		9,0									
14,0	11,0		9,0		7,4		5,2					
16,0	11,0	8,6	9,0		7,4		5,2			4,5		
18,0	11,0	8,5	9,0	8,1	7,4	7,4	5,2			4,5	4,5	
20,0	10,1	8,3	9,0	8,0	7,4	7,4	5,2	5,2		4,5	4,5	
22,0	8,4	8,2	8,6	7,9	7,4	7,3	5,2	5,2		4,5	4,5	
24,0	7,9	8,0	7,9	7,8	7,4	7,1	5,2	5,1	4,2	4,5	4,5	
26,0	7,5	6,7	7,1	6,8	6,2	6,9	5,2	5,0	4,2	4,5	4,5	4,1
28,0	6,8	6,4	6,0	6,5	5,2	5,8	5,2	4,9	4,1	4,5	4,5	4,1
30,0	5,9	6,2	5,1	5,7	4,4	4,9	4,7	4,7	4,1	4,5	4,5	4,0
32,0	5,1	5,5	4,4	4,8	3,6	4,1	4,6	4,6	4,0	4,1	4,1	4,0
34,0	4,3	4,8	3,7	4,1	2,9	3,4	4,1	4,1	4,0	3,4	3,4	3,9
36,0	3,7	4,1	3,0	3,4	2,3	2,7	3,5	3,5	3,9	2,8	2,8	3,6
38,0	3,1	3,5	2,5	2,8	1,7	2,1	2,9	2,9	3,6	2,2	2,2	3,0
40,0	2,6	2,9	2,0	2,3	1,2	1,6	2,4	2,4	3,1	1,7	1,7	2,4
42,0	2,1	2,4	1,5	1,8		1,1	1,9	1,9	2,6	1,3	1,3	1,9
44,0	1,7	2,0	1,1	1,4			1,5	1,5	2,1	0,9	0,9	1,5
46,0	1,3	1,5		1,0			1,1	1,1	1,7			1,1
48,0	1,0	1,2								1,3		
50,0	©ETE								0,9			

m	Grove GMK 5220											
	13,3 - 68,0		12,0 / 21,0		360°		EN		8,1 m		77 t	
	59,1		63,6		68,0		63,6		68,0			
	+ 12,0		+ 12,0		+ 12,0		+ 21,0		+ 21,0			
	5°	40°	5°	40°	5°	40°	5°	20°	40°	5°	20°	40°
12,0	11,0				9,0							
14,0	11,0				9,0			7,4				
16,0	11,0	8,6			9,0			7,4		5,2		4,5
18,0	11,0	8,5	9,0	8,1	7,4	7,4	5,2					4,5
20,0	11,0	8,3	9,0	8,0	7,4	7,4	5,2	5,2			4,5	4,5
22,0	11,0	8,2	9,0	7,9	7,4	7,3	5,2	5,2			4,5	4,5
24,0	10,9	8,0	9,0	7,8	7,4	7,1	5,2	5,1	4,2	4,5	4,5	
26,0	10,4	7,9	8,8	7,7	7,4	6,9	5,2	5,0	4,2	4,5	4,5	4,1
28,0	9,8	7,7	8,5	7,6	7,3	6,7	5,2	4,9	4,1	4,5	4,5	4,1
30,0	9,2	7,5	8,1	7,3	7,0	6,4	5,2	4,8	4,1	4,5	4,5	4,0
32,0	8,9	7,3	7,8	7,1	6,7	6,2	5,2	4,7	4,0	4,5	4,5	4,0
34,0	8,5	7,2	7,5	6,8	6,4	6,0	5,2	4,6	4,0	4,5	4,5	3,9
36,0	8,1	7,0	7,2	6,6	6,1	5,7	5,2	4,5	3,9	4,5	4,4	3,9
38,0	7,6	6,9	6,9	6,4	5,9	5,5	5,1	4,4	3,9	4,5	4,3	3,9
40,0	7,1	6,7	6,6	6,2	5,6	5,3	4,9	4,3	3,8	4,4	4,2	3,8
42,0	6,7	6,6	6,3	6,0	5,4	5,2	4,8	4,2	3,8	4,3	4,1	3,8
44,0	6,2	6,4	5,9	5,8	5,2	5,0	4,7	4,2	3,8	4,1	3,9	3,7
46,0	5,9	6,1	5,6	5,6	5,0	4,8	4,5	4,1	3,7	3,9	3,8	3,7
48,0	5,5	5,8	5,2	5,4	4,8	4,7	4,4	4,0	3,7	3,8	3,7	3,6
50,0	5,2	5,4	4,9	5,1	4,6	4,5	4,2	4,0	3,7	3,7	3,5	3,5
52,0	4,8	5,1	4,6	4,8	4,4	4,4	4,1	3,9	3,7	3,5	3,4	3,4
54,0	4,5	4,8	4,3	4,5	4,2	4,2	3,9	3,8	3,7	3,4	3,3	3,3
56,0	4,2		4,1	4,3	4,0	4,1	3,8	3,7	3,6	3,3	3,2	3,2
58,0	3,9		3,8	4,0	3,7	3,9	3,7	3,6	3,6	3,2	3,1	3,1
60,0	3,6		3,6		3,5	3,7	3,5	3,5	3,5	3,0	3,0	3,0
62,0	3,4		3,3		3,3		3,3	3,4	3,4	2,9	2,9	2,9
64,0	3,1		3,1		3,1		3,1	3,2	3,4	2,8	2,8	2,9
66,0			2,8		2,9		2,9	3,1	3,2	2,7	2,7	2,8
68,0			2,6		2,7		2,8	2,9		2,6	2,6	2,7
70,0					2,5		2,6	2,7		2,5	2,6	2,6
72,0					2,3		2,4	2,5		2,4	2,5	
74,0							2,2	2,3		2,2	2,3	
78,0							1,7	1,7		1,9	2,0	
82,0	©ETE									1,5	1,5	



Spezialisiert auf  
Bergung von  
Bahnfahrzeugen

Spécialisé dans le  
redressement des  
véhicules ferrovi-  
aires

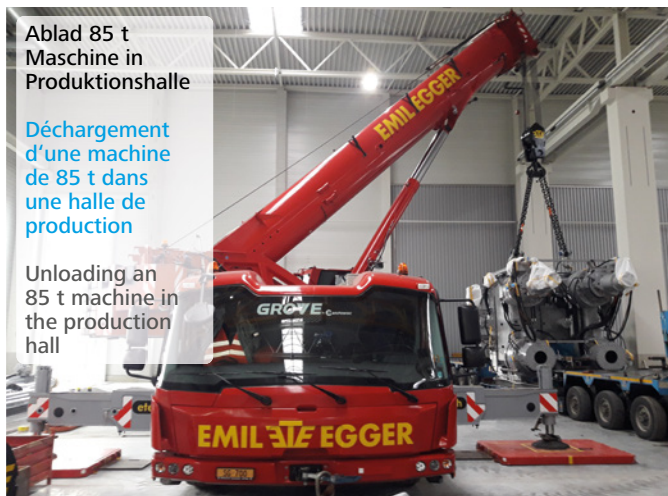
Specialized in  
recovery of  
railway vehicles



Element-  
montage im  
2 Winden-  
Betrieb

Montage  
d'éléments  
avec 2 treuils

Element  
assembly in  
2-winch  
operation



Ablad 85 t  
Maschine in  
Produktionshalle

Déchargement  
d'une machine  
de 85 t dans  
une halle de  
production

Unloading an  
85 t machine in  
the production  
hall



Montage Lehrgerüst  
mit 500 t Kran  
und Wippe

Montage d'éléments  
d'étaieement avec une  
grue de 500 t et une  
flèche à volée variable

Assembly of a false-  
work with a 500 t  
crane and luffing jib