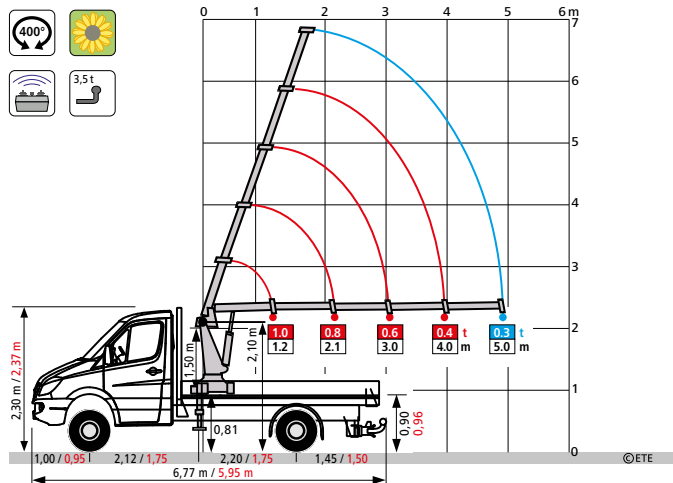


2 mt – Div.

4336, **869** / 4349

Icon	L [m]	B [m]	H [m]	GG	LG	NL
	4,10	2,06	3,10	3,5	- 2,5	= 1,0 t
	4,10	2,06	3,10	3,5	- 2,8	= 0,7 t
	3,05	2,06	3,04	3,5	- 2,6	= 0,9 t
	4,10	2,05	3,15	3,5	- 2,5	= 1,0 t
	4,10	1,85	3,23	3,5	- 0,8	= 2,7 t
	3,50	1,65	3,60	3,5	- 0,6	= 2,9 t
	4,10	1,85	3,60	3,5	- 1,1	= 2,4 t
	4,00	1,60	3,60	3,5	- 1,0	= 2,5 t



WELAKI – Scania R420 CB

358 / 698

Icon	L [m]	B [m]	H [m]	GG	LG	NL	NL max.
	5,10	2,00	2,58	32,0	- 15,4	= 16,6 t	
	5,60	2,55	2,77	32,0	- 12,0	= 20,0 t	
	5,10+6,90	2,55	2,58/3,06	40,0	- 22,1	= 17,9 / 45,9 t	
	5,10	2,12	2,62	26,0	- 13,7	= 12,3 t	

