







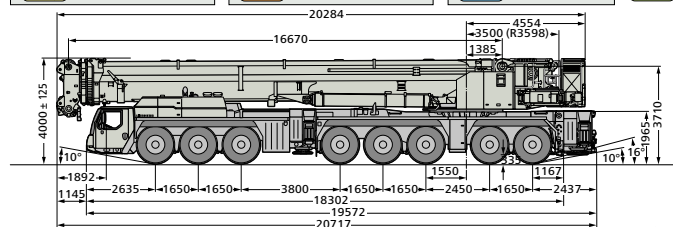


LIEBHERR LTM 1650-8.1

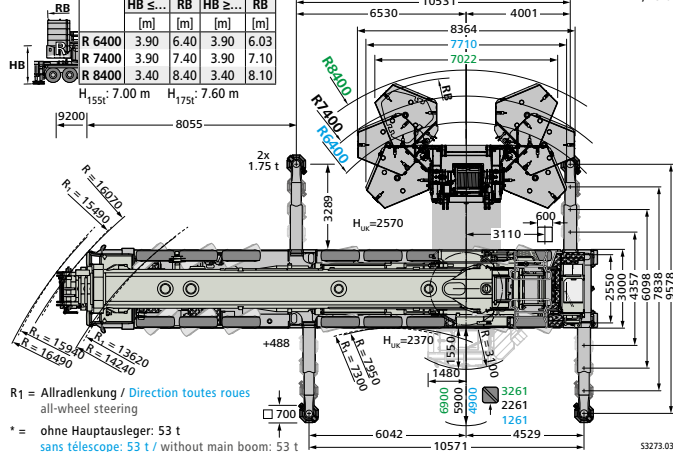
333

 max. 54,0 m	 8 x 12 t = 96 t*	 16 x 8	
 max. 154,0 m	 80 km/h	 16 x 16	



4x 4.00 x 1.80 x 0.20 m [9.20 t]	4x 8804 (120 t): 2.30 x 1.65 x 0.17 m [3.40 t]	2480
	4x 8814 (200 t): 5.00 x 2.00 x 0.24 m [12.80 t]	1400
		1800


2,20 t



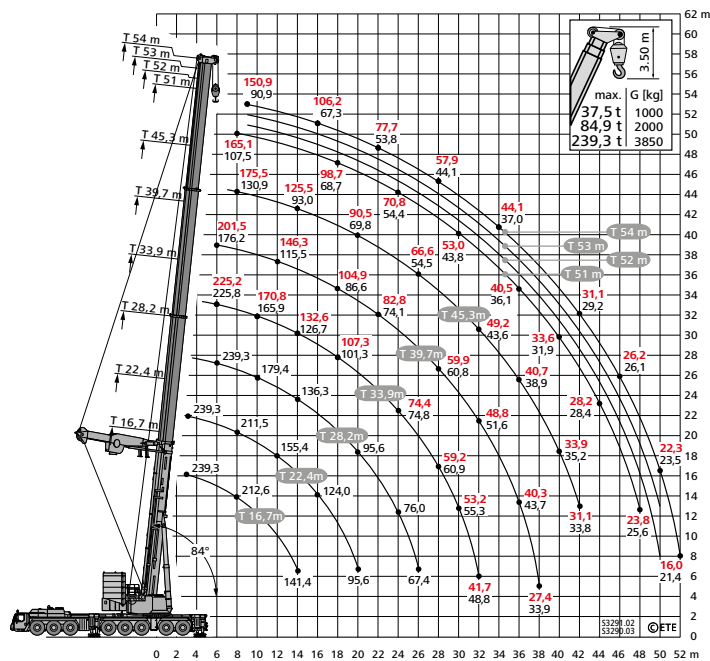
R1 = Allradlenkung / Direction toutes roues
all-wheel steering

* = ohne Hauptausleger: 53 t
sans télescope: 53 t / without main boom: 53 t

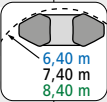
		Liebherr LTM 1650-8.1						
---	--	---------------------------------	---	---	---	---	---	---

 schwarze Zahlen: max. Traglasten ohne Y-Abspannung
chiffres noirs : Forces de levage max. sans haubannage de flèche Y
black numbers: max. lifting capacities without guying system

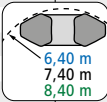
 rote Zahlen: max. Traglasten mit Y-Abspannung
chiffres rouges : Forces de levage max. avec haubannage de flèche Y
red numbers: max. lifting capacities with Y-shaped guying system



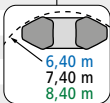
m	Liebherr LTM 1650-8.1									
	16,7	22,4	28,2	33,9	39,7	45,3	51,0	52,0	53,0	54,0
4,0	239,3	239,3	239,3							
5,0	239,3	239,3	239,3	225,5						
6,0	239,3	239,3	239,3	225,4	176,2					
7,0	225,9	226,6	221,8	211,7	162,9	139,0				
8,0	204,7	204,6	197,9	189,7	151,2	130,8	107,7			
9,0	180,2	181,5	175,4	163,9	140,6	123,1	102,4	99,3	93,0	91,0
10,0	159,0	160,2	153,0	142,0	130,6	116,0	97,8	94,8	89,2	87,2
11,0	140,8	141,1	133,6	124,8	119,1	109,5	93,2	90,3	85,8	83,4
12,0	121,8	124,1	117,9	110,9	107,2	101,0	88,8	86,4	82,4	79,7
14,0	92,7	95,3	94,6	92,5	87,4	83,9	79,3	78,1	76,0	73,1
16,0		75,6	76,9	76,9	74,0	70,7	66,2	66,0	65,7	64,8
18,0		62,0	63,2	64,1	63,0	60,4	56,4	56,0	55,5	55,1
20,0		52,1	53,1	54,1	53,7	51,7	48,7	48,7	48,1	47,6
22,0			45,4	46,3	45,9	45,1	42,4	42,3	42,0	41,6
24,0			39,4	40,1	39,9	39,4	37,1	37,2	37,0	36,6
26,0			34,7	35,3	34,9	34,5	32,9	33,0	32,8	32,5
28,0				31,2	30,8	30,4	29,3	29,4	29,2	29,0
30,0				27,9	27,3	27,0	25,9	26,1	26,1	25,9
32,0				25,2	24,5	24,1	23,0	23,2	23,3	23,2
34,0					22,0	21,5	20,4	20,7	20,7	20,6
36,0					19,9	19,4	18,3	18,5	18,5	18,4
38,0					18,2	17,5	16,3	16,5	16,5	16,5
40,0						15,8	14,6	14,8	14,9	14,8
42,0						14,4	13,1	13,3	13,4	13,3
44,0							11,8	12,0	12,0	11,9
46,0							10,7	10,8	10,8	10,7
48,0							9,7	9,8	9,8	9,7
50,0								8,9	8,9	8,7
52,0										7,9



m	Liebherr LTM 1650-8.1									
	16,7	22,4	28,2	33,9	39,7	45,3	51,0	52,0	53,0	54,0
4,0	239,3	239,3	239,3							
5,0	239,3	239,3	239,3	225,5						
6,0	239,3	239,3	239,3	225,4	176,2					
7,0	227,2	227,8	223,0	211,7	162,9	139,0				
8,0	215,8	215,6	203,7	194,9	151,2	130,8	107,7			
9,0	197,3	198,4	192,0	179,2	140,6	123,1	102,4	99,3	93,0	91,0
10,0	181,8	182,5	182,1	165,9	131,2	116,0	97,8	94,8	89,2	87,2
11,0	168,3	169,1	168,5	154,2	122,9	109,5	93,2	90,3	85,8	83,4
12,0	155,0	156,4	154,9	144,2	115,6	103,7	88,8	86,4	82,4	79,7
14,0	129,7	131,2	131,1	126,2	102,9	93,0	81,2	79,1	76,3	73,1
16,0		111,9	112,1	109,6	93,8	83,9	74,4	72,8	70,9	67,4
18,0		95,6	96,1	94,6	86,7	76,3	68,6	67,1	65,3	62,2
20,0		81,7	82,0	80,9	79,9	69,8	63,5	62,3	60,7	57,7
22,0			71,3	70,1	71,7	64,1	58,6	57,8	56,5	53,8
24,0			62,6	61,6	63,0	59,0	54,3	53,7	52,7	50,1
26,0			55,7	56,9	55,7	54,3	50,4	50,0	49,2	47,1
28,0				51,0	49,9	49,5	47,0	46,5	45,7	44,1
30,0				46,1	44,9	45,2	43,8	43,5	42,9	41,5
32,0				42,0	40,7	40,9	39,8	40,0	39,9	39,1
34,0					37,7	37,3	36,2	36,4	36,4	36,3
36,0					34,6	34,1	33,0	33,2	33,2	33,1
38,0					31,3	30,1	30,3	30,3	30,4	30,3
40,0						28,8	27,7	27,9	27,9	27,8
42,0						26,7	25,5	25,7	25,7	25,6
44,0							23,6	23,7	23,7	23,6
46,0							21,8	22,0	22,0	21,9
48,0							20,3	20,4	20,4	20,3
50,0								19,1	19,0	18,9
52,0										17,6



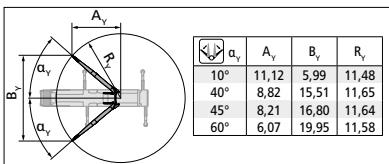
m	Liebherr LTM 1650-8.1									
	16,7	22,4	28,2	33,9	39,7	45,3	51,0	52,0	53,0	54,0
4,0	239,3	239,3	239,3							
5,0	239,3	239,3	239,3	225,6						
6,0	239,3	239,3	239,3	225,8	176,2					
7,0	231,2	231,6	226,7	211,8	163,1	139,1				
8,0	212,6	211,5	207,6	194,5	151,5	130,9	107,5			
9,0	194,7	194,6	191,7	179,1	140,9	123,2	102,5	99,3	93,0	90,9
10,0	179,3	180,2	179,4	165,9	131,4	116,1	97,6	94,7	89,2	87,1
11,0	166,0	167,0	166,9	154,1	123,0	109,5	93,2	90,5	85,7	83,4
12,0	154,5	155,4	155,6	144,0	115,5	103,6	88,9	86,4	82,3	79,8
14,0	141,4	141,3	136,3	126,7	102,8	93,0	81,2	79,2	76,3	73,2
16,0		124,0	121,1	113,1	93,9	84,0	74,5	72,8	70,8	67,3
18,0		108,2	108,3	101,3	86,6	76,4	68,7	67,2	65,4	62,3
20,0		95,6	95,6	91,2	79,9	69,8	63,5	62,3	60,7	57,8
22,0			85,0	82,8	74,1	64,1	58,6	57,8	56,5	53,8
24,0			76,0	74,8	69,1	59,0	54,4	53,8	52,7	50,1
26,0			67,4	67,1	64,6	54,5	50,4	50,0	49,2	47,1
28,0				60,9	60,8	50,5	47,0	46,6	45,8	44,1
30,0				55,3	56,6	46,9	43,8	43,5	42,9	41,5
32,0				48,8	51,6	43,6	41,1	40,8	40,2	39,1
34,0					47,3	41,1	38,5	38,3	37,8	37,0
36,0					43,7	38,9	36,1	35,9	35,5	34,9
38,0					33,9	36,9	33,8	33,7	33,4	32,9
40,0						35,2	31,9	31,8	31,4	30,9
42,0						33,8	30,0	29,9	29,6	29,2
44,0							28,4	28,3	28,0	27,6
46,0							26,9	26,8	26,5	26,1
48,0							25,6	25,5	25,1	24,7
50,0								23,3	24,0	23,5
52,0										21,4



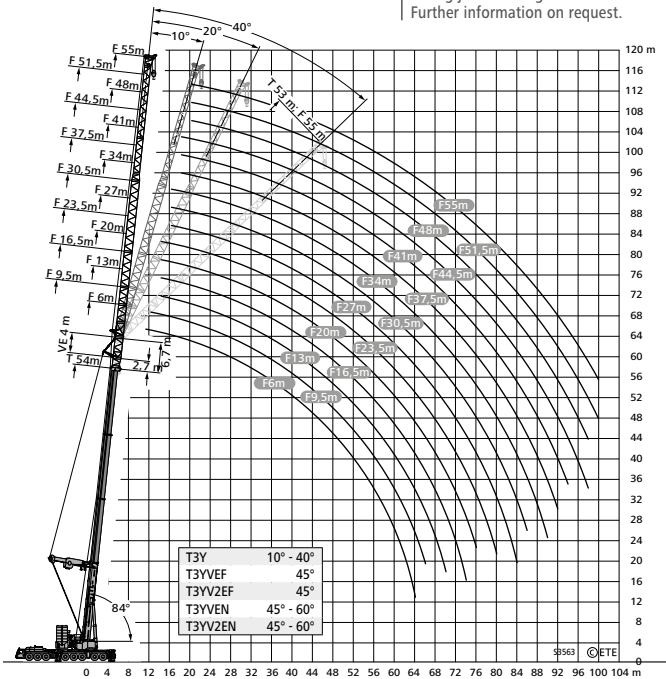
©ETE maxtab_301_10001_00_000 / 1003_00_000 / 10201_00_000 / 10203_00_000



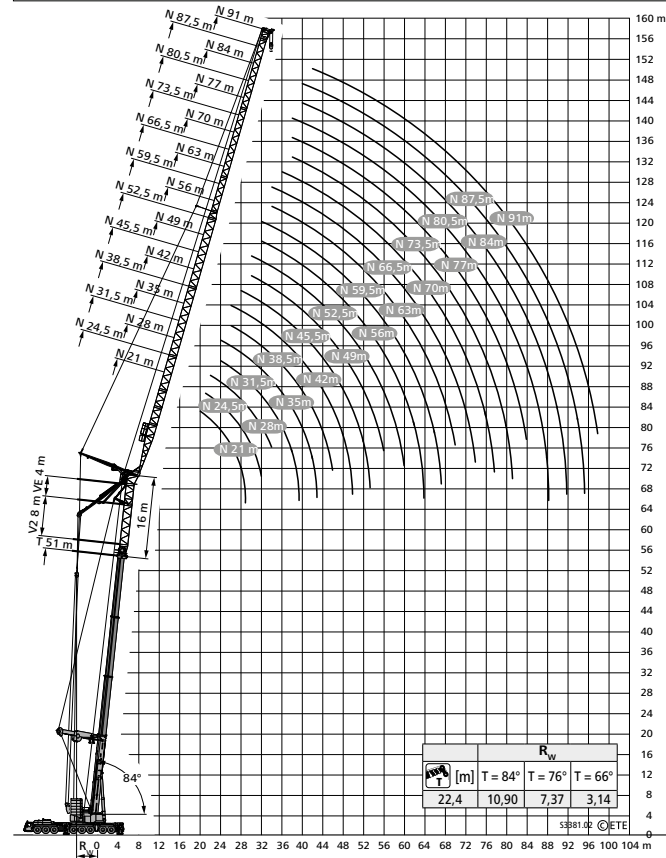
     **Liebherr**
LTM 1650-8.1   



Spezialsystem NK für platzsparende Wippauslegermontage.
Weitere Infos auf Anfrage.
Système spécial NK pour un montage peu encombrant de la flèche à volée variable.
Plus d'informations sur demande.
Special system NK for space-saving luffing jib mounting.
Further information on request.



     **Liebherr**
LTM 1650-8.1   



		Liebherr LTM 1650-8.1											
A	54,0	54,0	54,0	54,0	54,0	54,0	54,0	54,0	54,0	54,0	54,0	54,0	54,0
F	6,7	6,7	6,7	6,7	6,7	14,7	14,7	14,7	14,7	14,7	14,7	14,7	14,7
	6,0	13,0	23,5	34,0	44,5	55,0	6,0	13,0	20,0	27,0	34,0	41,0	
12,0	92,5												
14,0	92,4	70,8	41,7				82,3	70,0					
16,0	88,3	67,4	39,4	26,7			76,9	66,3	46,2	34,4			
18,0	81,3	64,2	37,4	25,3	18,3		71,6	62,2	44,0	32,7	25,2		
20,0	75,1	61,5	35,5	24,1	17,4	12,6	66,5	57,9	41,9	31,2	24,0	19,3	
22,0	69,3	58,8	33,8	22,8	16,6	12,0	61,9	54,1	40,2	29,9	22,9	18,3	
24,0	62,8	56,2	32,3	21,8	15,7	11,4	57,6	50,8	38,4	28,5	21,9	17,6	
26,0	56,8	52,7	30,9	20,7	15,0	10,9	53,8	47,6	37,0	27,4	21,0	16,8	
28,0	51,5	49,3	29,6	19,8	14,3	10,3	48,7	44,8	35,5	26,2	20,0	16,0	
30,0	46,8	45,9	28,4	18,9	13,6	9,8	44,5	42,3	34,3	25,2	19,2	15,3	
32,0	42,5	42,1	27,3	18,1	13,0	9,3	40,5	39,6	33,1	24,3	18,4	14,7	
34,0	38,8	38,5	26,3	17,4	12,4	8,9	36,8	36,5	31,9	23,4	17,8	14,1	
36,0	35,6	35,3	25,4	16,7	11,9	8,5	33,8	33,3	30,7	22,6	17,1	13,6	
38,0	32,6	32,4	24,4	16,0	11,4	8,1	30,9	30,8	29,3	21,8	16,5	13,0	
40,0	29,8	29,9	23,6	15,5	10,9	7,7	28,3	28,2	27,8	21,1	15,9	12,6	
42,0	27,3	27,4	22,8	14,9	10,5	7,4	25,9	26,0	26,1	20,4	15,3	12,1	
44,0	25,0	25,3	22,1	14,3	10,1	7,0	23,7	23,8	24,1	19,7	14,8	11,7	
46,0	22,9	23,3	21,4	13,8	9,7	6,7	21,6	21,8	22,2	19,1	14,3	11,3	
48,0	20,8	21,3	20,7	13,4	9,3	6,4	19,8	20,1	20,4	18,5	13,8	10,9	
50,0	18,8	19,7	20,0	12,9	9,0	6,1	18,1	18,5	18,9	18,0	13,4	10,5	
54,0	15,4	16,4	17,6	12,1	8,3	5,6	14,9	15,6	16,0	16,2	12,6	9,8	
58,0	12,4	13,5	15,1	11,3	7,7	5,1	12,0	13,0	13,5	13,8	11,8	9,2	
62,0	9,9	11,0	12,7	10,6	7,2	4,7	9,5	10,5	11,4	11,7	11,1	8,6	
66,0		8,8	10,5	9,9	6,7	4,3	7,3	8,3	9,3	9,8	9,7	8,1	
70,0		6,3	8,5	9,3	6,2	3,9	5,4	6,3	7,3	8,1	8,1	7,6	
74,0			6,8	7,6	5,7	3,6		4,6	5,6	6,4	6,6	6,8	
78,0			5,3	6,1	5,2	3,3			4,0	4,8	5,2	5,5	
82,0				4,7	4,9	3,0				2,7	3,4	3,8	4,3
86,0					3,4	4,3	2,7				2,2	2,6	3,1
90,0					1,8	3,2	2,5					1,4	1,9
94,0						2,1	2,3						
98,0													

6,40 m
7,40 m
8,40 m

©ETE 1,1 1,7

275_31X_0XX01_0XX03_MAKTAB

		Liebherr LTM 1650-8.1										
		T=84/83° / *T=76° / *T=66°										
A	39,7	39,7	39,7	39,7	45,3	51,0	51,0	39,7	45,3	45,3	51,0	
W	8,0	8,0	8,0	8,0	8,0	8,0	16,0	16,0	16,0	16,0	16,0	16,0
	66,5	73,5	80,5	91,0	87,5	91,0	38,5	63,0	59,5	77,0	84,0	91,0
26,0							51,9					
28,0							49,7					
30,0	26,7						46,7	31,4				
32,0	28,0	19,8					44,6	32,1	33,6			
34,0	28,8	21,8	13,3				42,5	32,0	32,9			
36,0	28,2	22,8	14,8				40,5	31,2	31,8	18,5		
38,0	27,4	23,0	16,4	8,4	8,2		38,6	30,9	30,4	20,0	13,1	
40,0	27,5	22,6	17,9	8,5	9,5	4,7	36,9	30,7	29,2	20,7	14,0	
42,0	27,9	21,9	18,7	8,5	11,0	6,0	35,0	30,4	28,0	20,6	15,2	7,5
44,0	28,3	21,3	19,1	8,8	12,4	7,7	33,2	30,2	26,9	20,5	16,2	8,4
46,0	28,1	21,6	19,1	9,9	13,5	9,3	28,9	29,4	25,8	20,3	16,7	9,3
48,0	28,0	22,6	19,0	11,1	13,9	10,7	25,2 ⁺	28,3	24,8	19,7	16,6	10,8
50,0	27,6	22,7	18,8	12,1	14,1	11,2	24,1 ⁺	27,3	23,8	19,0	16,0	11,8
52,0	26,7	22,7	18,2	12,6	14,2	11,7	23,1 ⁺	26,2	22,9	18,2	16,4	12,3
54,0	25,8	22,7	17,8 ⁺	12,6	14,1	12,0	22,1 ⁺	25,3	22,0	17,5	16,2	12,1
56,0	24,9	22,6	18,3	12,5	14,0	12,1		24,3	21,1	16,9	15,8	12,0
58,0	24,1	22,1	18,2	12,4	13,8	12,0	13,0 ⁺	23,4	20,2	16,2	15,2	11,8
60,0	23,3	21,4	18,2	12,2	13,7	11,8	12,4 ⁺	22,6	19,3	15,7	14,6	11,7
62,0	22,5	20,7	18,0	12,0	13,5	11,7	11,8 ⁺	21,8	18,5	15,1	14,0	11,5
64,0	21,8	20,1	17,8	12,0 ⁺	13,4	11,5	11,3 ⁺	21,0	17,6	14,4	13,5	11,2
66,0	21,1	19,4	17,5	11,9 ⁺	13,2	11,4	10,7 ⁺	20,4	16,2	13,9	13,1	11,0
70,0	19,7	18,3	16,6	11,6 ⁺	12,9	11,1		18,7	14,9 ⁺	12,5	12,1	10,2
74,0	15,2 ⁺	17,2	15,5	11,3	12,5	10,7		14,8 ⁺	13,8 ⁺	11,1 ⁺	11,1	9,4
78,0	14,0 ⁺	15,6	14,6	11,1	11,6	9,6		9,2 ⁺	7,9 ⁺	10,2 ⁺	10,3	8,5
82,0	10,0 ⁺	12,1 ⁺	13,8	10,9	10,8	8,4		8,5 ⁺	7,2 ⁺	9,4 ⁺	9,4	7,7
86,0	9,0 ⁺	8,6 ⁺	12,2	10,8	9,5	7,1			7,8 ⁺	8,6 ⁺	8,4	7,0
90,0			9,6 ⁺	10,2	8,0 ⁺	5,9 ⁺				7,4 ⁺	6,8	6,4
94,0			6,4 ⁺	9,4	7,4 ⁺	5,0 ⁺				3,1 ⁺	6,2 ⁺	6,0
98,0			5,7 ⁺	7,1 ⁺	6,7 ⁺	4,1				2,6 ⁺	5,7 ⁺	5,3
102,0				6,5 ⁺	2,9 ⁺	3,1 ⁺				2,2 ⁺	1,3 ⁺	3,4 ⁺
106,0				3,6 ⁺	2,5 ⁺							2,9 ⁺
110,0	©ETE			3,1 ⁺								

6,40 m
7,40 m
8,40 m

Maxlab_t_275_30X_0XX01_0X_00_0XX03_0X_000



Valentin Flauraud pour Romande Energie



Zusatzholzkorb 8850ff. : 30 x 14er (120 x 14 x 20) TE 1,28 x 1,11 x 1,42 à 640 kg