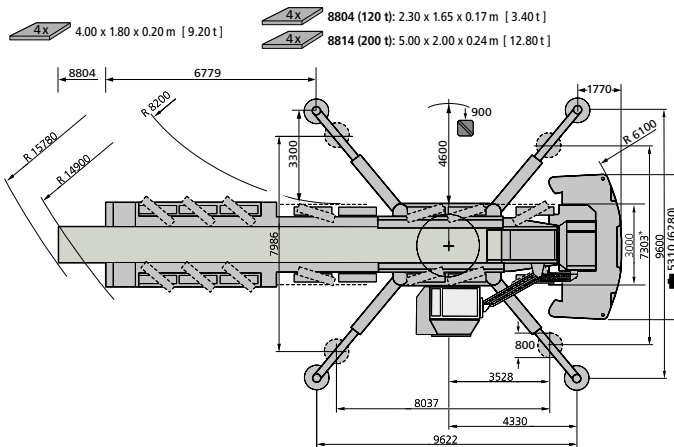
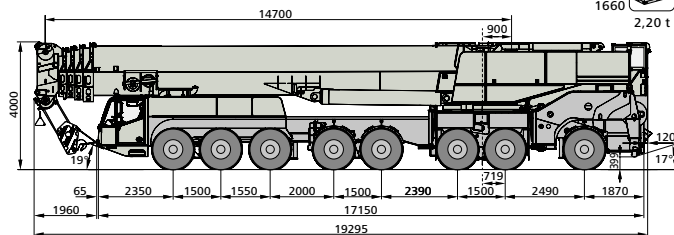


**DEMAG AC 500-2**

**315**

	max. 56,2 m		8 x 12 t = 96 t		16 x 8	
	max. 142,0 m		80 km/h		16 x 14	

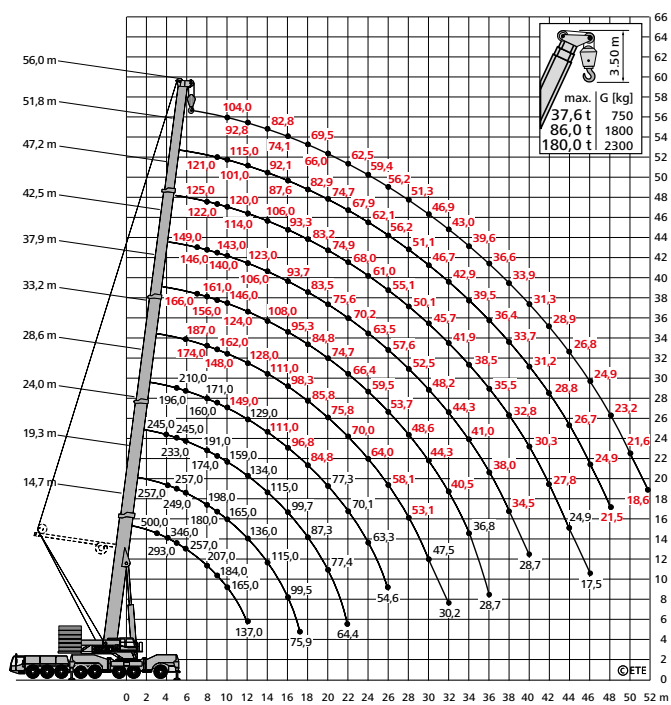
8890  
2480  
1210  
1660

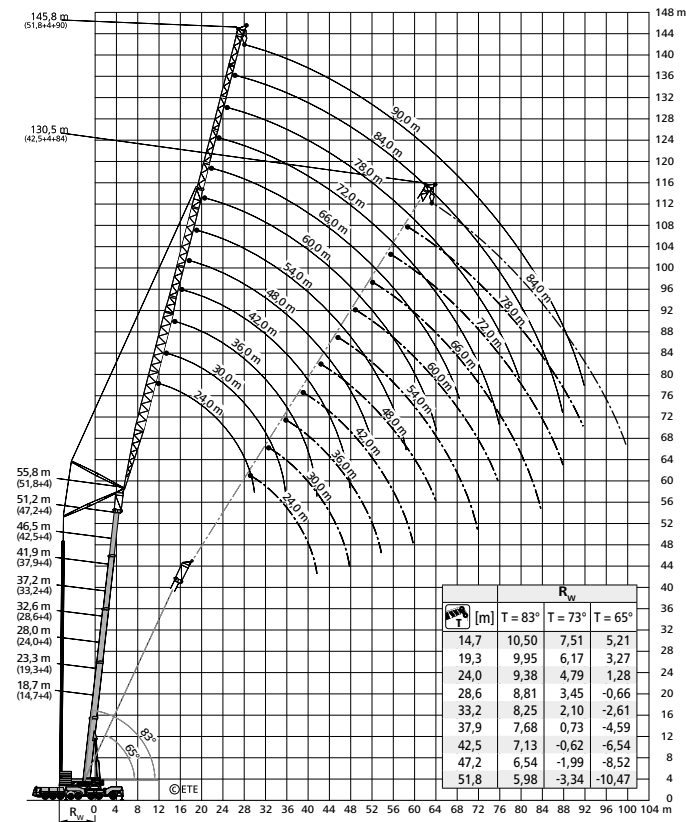
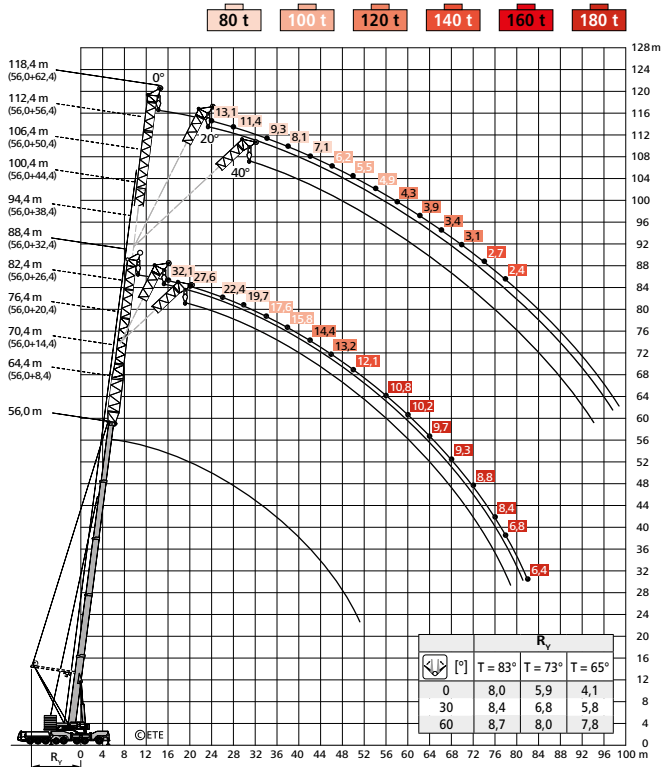
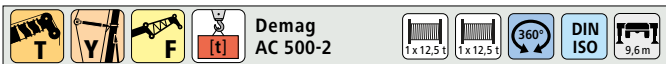


	14,7 - 56,0		Demag AC 500-2		1 x 12,3 t		1 x 12,5 t		360°		DIN ISO		9,6m		180 t
--	-------------	--	-------------------	--	------------	--	------------	--	------	--	---------	--	------	--	-------

**schwarze Zahlen:** max. Traglasten ohne Y-Abspannung  
**chiffres noirs :** Forces de levage max. sans haubanage de flèche Y  
**black numbers:** max. lifting capacities without guying system

**rote Zahlen:** max. Traglasten mit Y-Abspannung  
**chiffres rouges :** Forces de levage max. avec haubanage de flèche Y  
**red numbers:** max. lifting capacities with Y-shaped guying system





m	19,3 m		4,0 m A		W		Demag AC 500-2		360°		DIN ISO		9,6 m					
	T=83° / T=73° / +T=65°						80 t		100 t		120 t		140 t		160 t		180 t	
	24,0	30,0	36,0	42,0	48,0	54,0	60,0	66,0	72,0	78,0	84,0	90,0						
16,0	104,0	92,5	78,3															
18,0	96,0	88,2	77,7	63,3														
20,0	86,1	83,9	77,1	63,3	52,0	46,5												
22,0	78,0	77,5	75,9	63,3	52,0	46,3	39,3											
24,0	71,3	70,8	70,0	63,3	52,0	46,1	39,2	31,3										
26,0	64,9	65,0	64,3	61,2	52,0	45,9	39,1	31,1	27,6									
28,0	57,4	60,1	59,3	58,6	51,0	45,7	38,9	30,9	27,5	21,7								
30,0	53,4	55,8	55,0	54,3	49,4	45,5	38,8	30,7	27,4	21,7	17,7							
32,0	47,7	49,2	51,3	50,5	48,1	45,2	38,6	30,4	27,3	21,6	17,5	14,4						
34,0		46,1	48,0	47,2	46,4	45,0	38,4	30,2	27,2	21,5	17,3	14,2						
36,0		43,3	42,4	44,3	44,3	44,2	38,1	30,0	27,0	21,5	17,1	14,0						
38,0		39,0	39,9	41,6	42,2	41,5	37,8	29,9	26,9	21,4	16,8	13,8						
40,0			37,7	39,0	39,8	39,1	37,5	29,7	26,7	21,2	16,6	13,5						
42,0			35,7	34,8	37,6	37,0	36,7	29,5	27,3	21,1	16,4	13,3						
44,0			32,2	32,9	35,4	35,0	34,7	29,3	27,0	20,8	16,1	13,1						
46,0				31,3	32,5	33,2	32,9	29,1	26,8	21,3	15,9	12,9						
48,0				29,6	30,0	31,4	31,2	28,7	26,6	21,0	16,2	12,6						
50,0				26,6	28,5	29,8	29,6	28,3	26,0	20,8	15,9	12,9						
54,0					24,5	25,2	26,7	26,1	25,1	20,4	15,4	12,4						
58,0						22,9	22,6	23,6	23,0	20,0	14,9	12,0						
62,0						19,8	20,7	20,5	20,9	19,2	14,9	11,5						
66,0							17,9	18,3	18,6	17,5	14,3	11,5						
70,0								16,8	16,1	16,5	13,7	11,0						
74,0								14,5	14,8	14,6	13,2	10,6						
78,0									12,5	13,5	12,4	10,2						
82,0									12,4	12,0	9,9							
86,0										10,3	11,2	9,6						
90,0											9,3	9,2						
94,0	©ETE											9,0						

m	33,2 m		4,0 m A		W		Demag AC 500-2		360°		DIN ISO		9,6 m					
	T=83° / T=73° / +T=65°						80 t		100 t		120 t		140 t		160 t		180 t	
	24,0	30,0	36,0	42,0	48,0	54,0	60,0	66,0	72,0	78,0	84,0	90,0						
17,0	75,0																	
18,0	72,8		58,4															
20,0	68,6	62,7	56,6	47,8														
22,0	64,3	60,0	54,9	47,1	40,9													
24,0	61,0	57,3	53,1	46,4	40,6	34,9												
26,0	58,6	54,7	51,1	45,7	40,3	34,5	31,0											
28,0	56,7	52,5	49,0	44,7	40,0	34,2	30,7	24,4	20,7									
30,0	44,2	50,7	47,0	43,3	39,6	33,9	30,4	24,3	20,6	17,4								
32,0	42,0	49,4	45,5	41,8	38,9	33,5	30,1	24,2	20,5	17,3	14,1							
34,0	39,8	45,7	44,1	40,4	38,2	33,1	29,8	24,1	20,4	17,3	14,0	11,2						
36,0	33,6	36,5	42,9	39,2	37,5	32,6	29,5	24,0	20,4	17,2	14,0	11,1						
38,0	31,7	34,8	41,3	38,1	36,8	32,1	29,2	23,9	20,3	17,2	13,9	11,1						
40,0		34,0	32,3	37,0	36,0	31,7	29,0	23,7	20,2	17,1	13,9	11,0						
42,0		28,1	30,8	36,0	35,2	31,2	28,7	23,5	20,1	17,0	13,8	10,9						
44,0		27,2	30,2	34,2	34,3	30,7	28,4	23,4	20,1	17,0	13,8	10,9						
46,0			29,5	29,9	32,9	30,2	28,1	23,2	20,0	16,9	13,7	10,8						
48,0			24,0	26,2	31,2	29,6	27,7	23,0	20,0	16,9	13,6	10,7						
50,0			23,2	25,5	28,8	29,0	27,2	22,8	19,9	16,9	13,6	10,7						
54,0				20,3	23,6	26,2	26,0	22,5	19,8	16,8	13,5	10,5						
58,0					22,0	20,9	23,6	22,1	19,6	16,7	13,4	10,6						
62,0					18,0	19,5	20,3	20,9	19,3	16,5	13,3	10,5						
66,0						15,8	17,6	19,1	18,5	16,3	13,2	10,4						
70,0								16,3	15,5	16,9	16,1	13,1	10,3					
74,0									13,4	14,2	13,6	15,5	12,4	10,3				
78,0										11,4	12,3	13,3	12,1	9,9				
82,0											11,3	11,0	11,8	9,6				
86,0											8,8	10,1	9,9	9,4				
90,0												7,7	9,1	8,8				
94,0													8,4	7,9				
98,0														6,2	7,3			
102,0	©ETE																	5,2