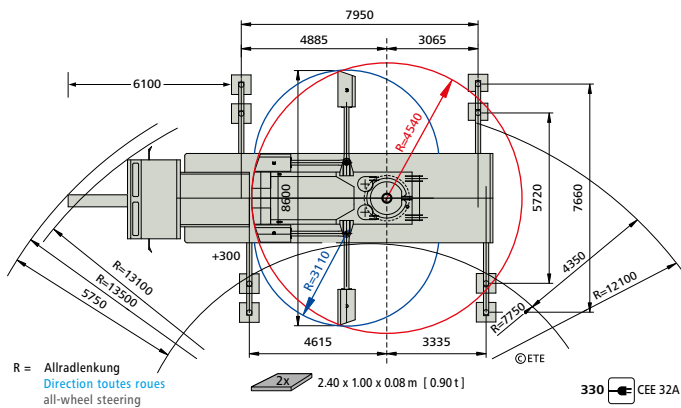
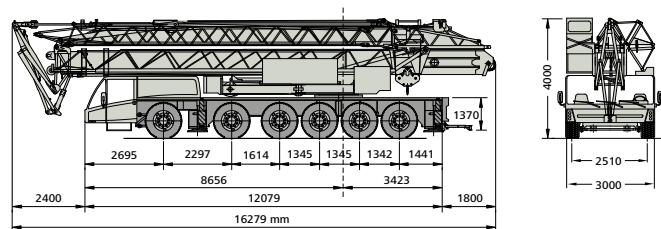


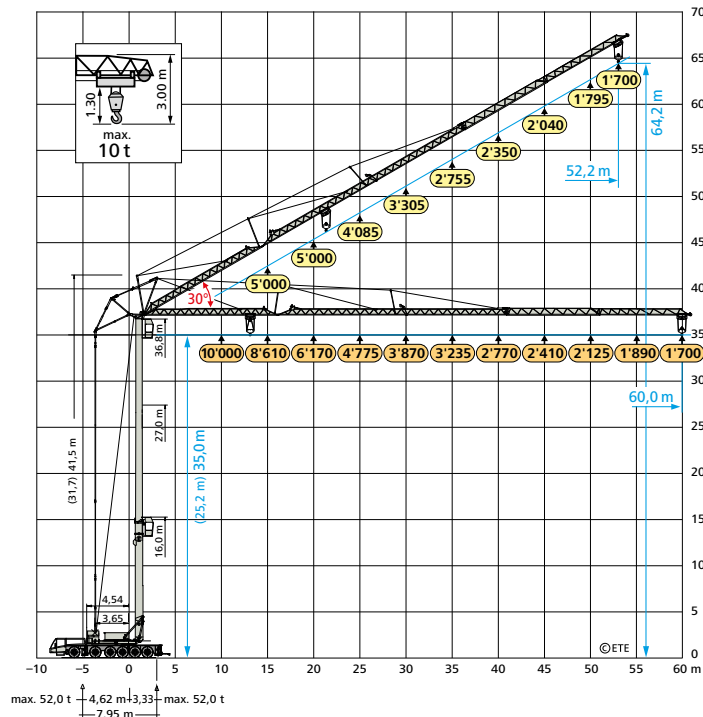
**SPIERINGS AT-6**

**312, 330, 802**

	max. 35,0 m		6 x 12 t = 72 t		12 x 8	
	max. 64,2 m		85 km/h		12 x 10	



		<b>Spierings AT-6</b>			
--	--	-----------------------	--	--	--



m	7,66 m		5,72 m	
	60,0	52,2	60,0	52,2
	0°	30°	0°	30°
3,5	10'000 kg	5'000 kg	10'000 kg	5'000 kg
8,0	10'000	5'000	10'000	5'000
10,0	10'000	5'000	7'685	5'000
12,0	10'000	5'000	6'695	5'000
14,0	9'335	5'000	5'000	4'355
16,0	7'985	5'000	4'325	3'700
18,0	6'965	5'000	3'755	3'205
20,0	6'170	5'000	3'305	2'815
22,0	5'530	4'740	2'945	2'505
24,0	5'000	4'285	2'650	2'250
26,0	4'560	3'905	2'405	2'035
28,0	4'190	3'580	2'195	1'855
30,0	3'870	3'305	2'015	1'700
32,0	3'590	3'065	1'860	1'565
34,0	3'350	2'855	1'725	1'445
36,0	3'130	2'665	1'605	1'340
38,0	2'940	2'500	1'495	1'250
40,0	2'770	2'350	1'400	1'165
42,0	2'615	2'220	1'315	1'090
44,0	2'475	2'095	1'235	1'025
46,0	2'345	1'985	1'165	960
48,0	2'230	1'885	1'100	905
50,0	2'125	1'795	1'040	850
52,0	2'025	1'700	985	800
54,0	1'935		930	
56,0	1'850		885	
58,0	1'775		840	
60,0	1'700		800	

**SPIERINGS AT-6** Aufstelldiagramm / Installation

