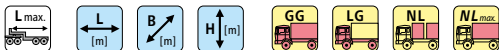


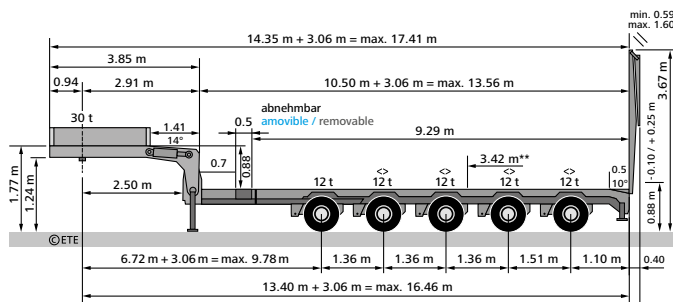
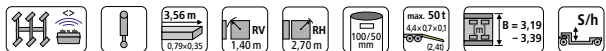
GOLDHOFER

1337⁺



18,0 m 13,56 x 2,75 x 3,12 21,7 t 68,3 t

18,0 m 13,56 x 2,75 x 3,12 40,0 – 38,6 = 1,4 / 64,4 t



** Baggerstielmulde / fosse pour bras de pelle / excavator trough

Breite / largeur / width: 0.80 m
Tiefe / profondeur / depth: 0.39 m

